



Ce document a été numérisé par le CRDP
d'Alsace pour la Base Nationale des Sujets
d'Examens de l'enseignement
professionnel

Session : 2011	Code : 500 243 18	Page : 1 / 7
EXAMEN : CAP sellerie générale		Durée : 5 h 30
ÉPREUVE : EP1 - Mise au point d'un produit, préparation d'une fabrication		Coefficient : 6

Ce sujet comporte 7 pages numérotées de 1 / 7 à 7 / 7.
Assurez-vous que cet exemplaire est complet.
S'il est incomplet, demandez un autre exemplaire au chef de salle.

- Sujet -

PARTIE CONSTRUCTION, PRÉPARATION ET TECHNOLOGIE

Temps conseillé pour cette sous-épreuve : 4 h

Vous devez réaliser le patronnage d'une housse de caméra électronique montée sur une lunette astronomique.

Ressources :

- Une perspective
- Un dessin technique
- Une nomenclature

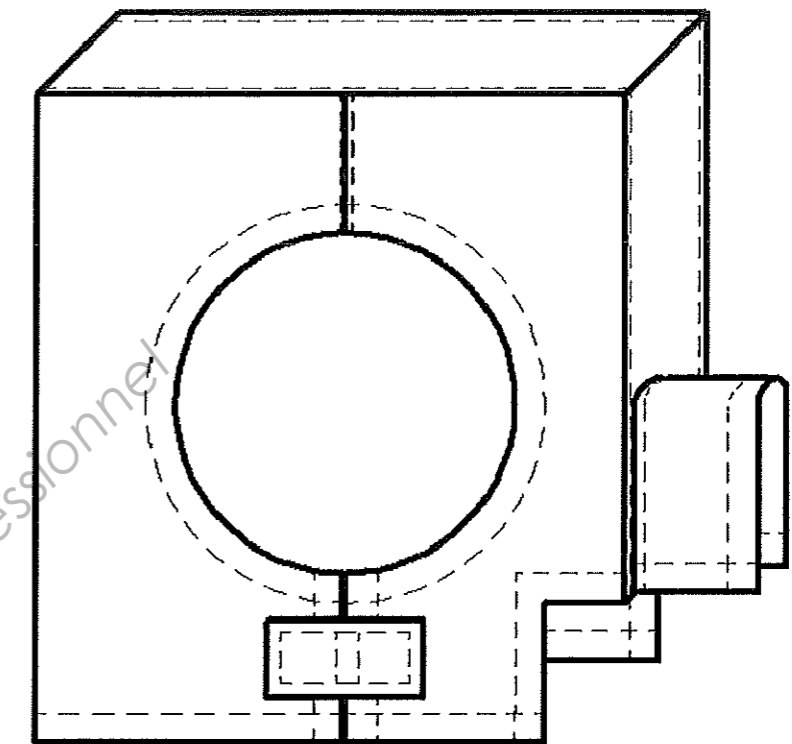
Travail à réaliser :

Tracer et découper tous les éléments de patrons repérés de 1 à 5 (doc page 2 / 7) sur papier kraft, sans oublier de mentionner toutes les informations utiles (DL, identification des éléments, les tracés des coutures, etc.) pour la découpe et l'assemblage de la housse.
Nota : les valeurs de coutures sont à l'initiative du candidat.

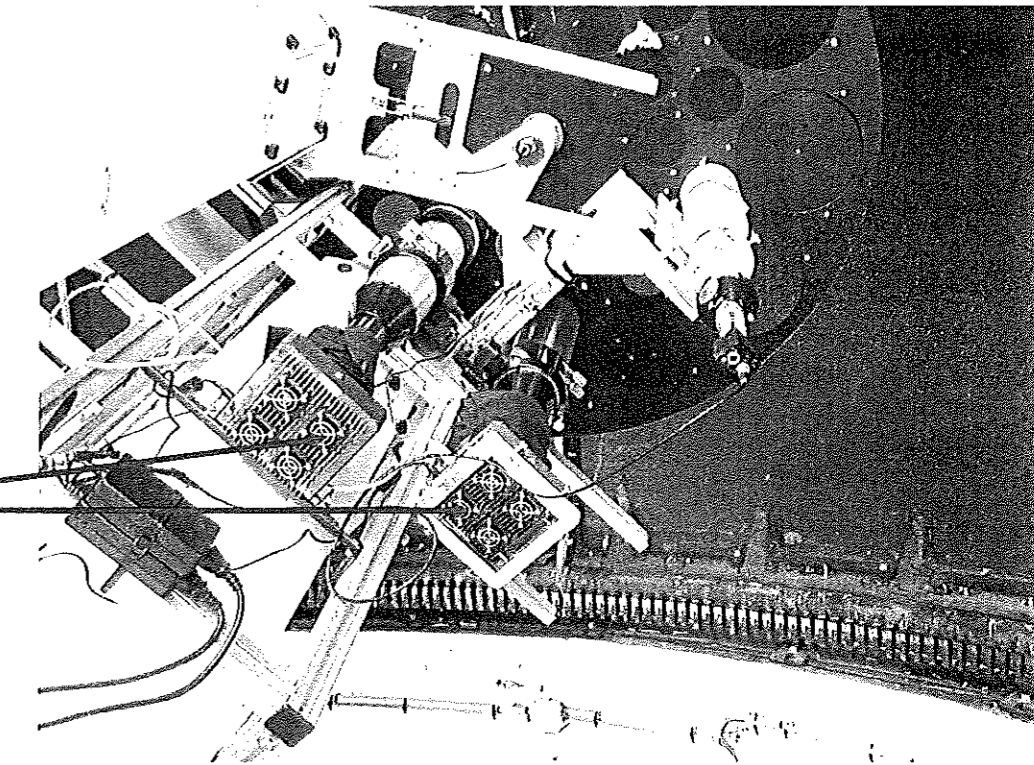
Caractéristiques :

- Housse de protection à placer au moment de l'arrêt de l'instrument
- Sur la face avant, une fente permet la mise en place
- Coté droit, sur le soufflet, un tunnel permet le passage des raccordements
- Fermeture de la housse par une patte
- Matière : textile enduit antistatique

Perspective

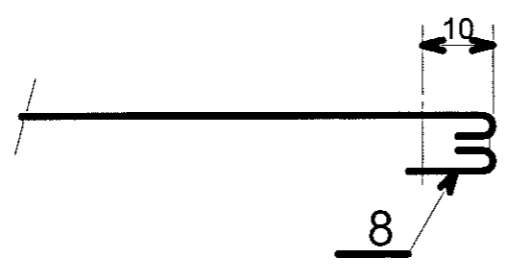
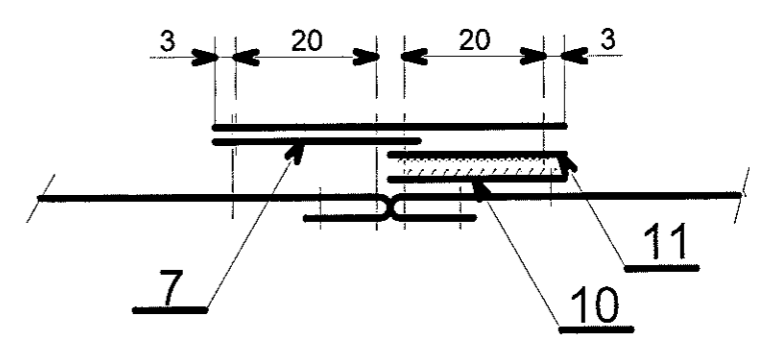
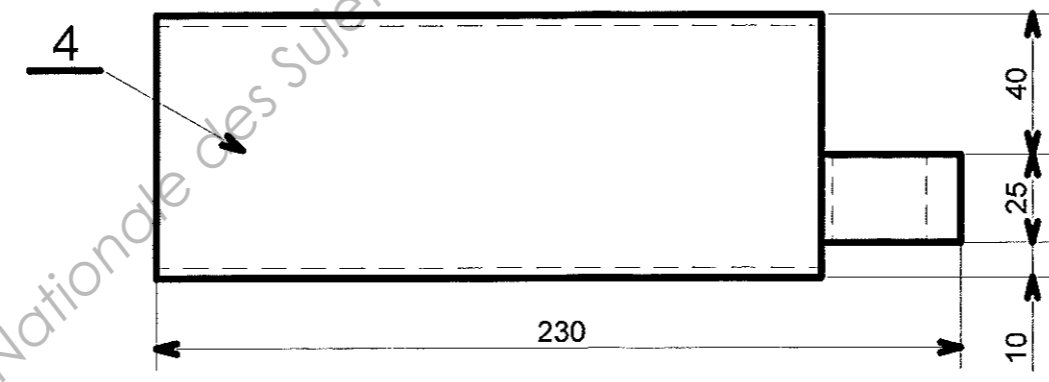
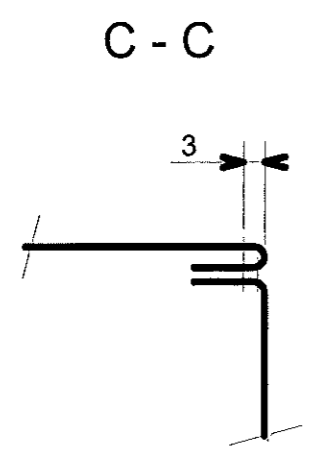
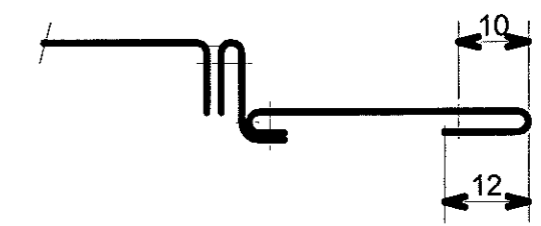
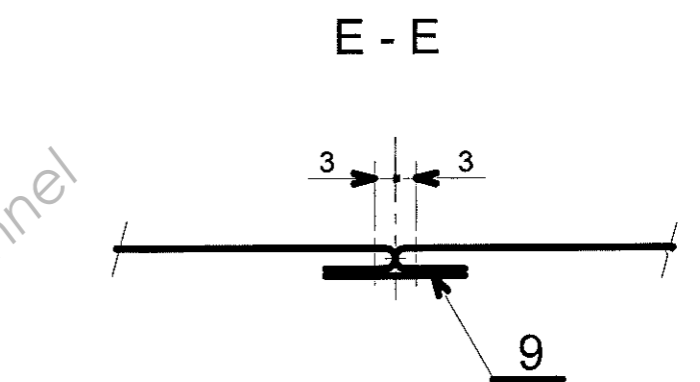
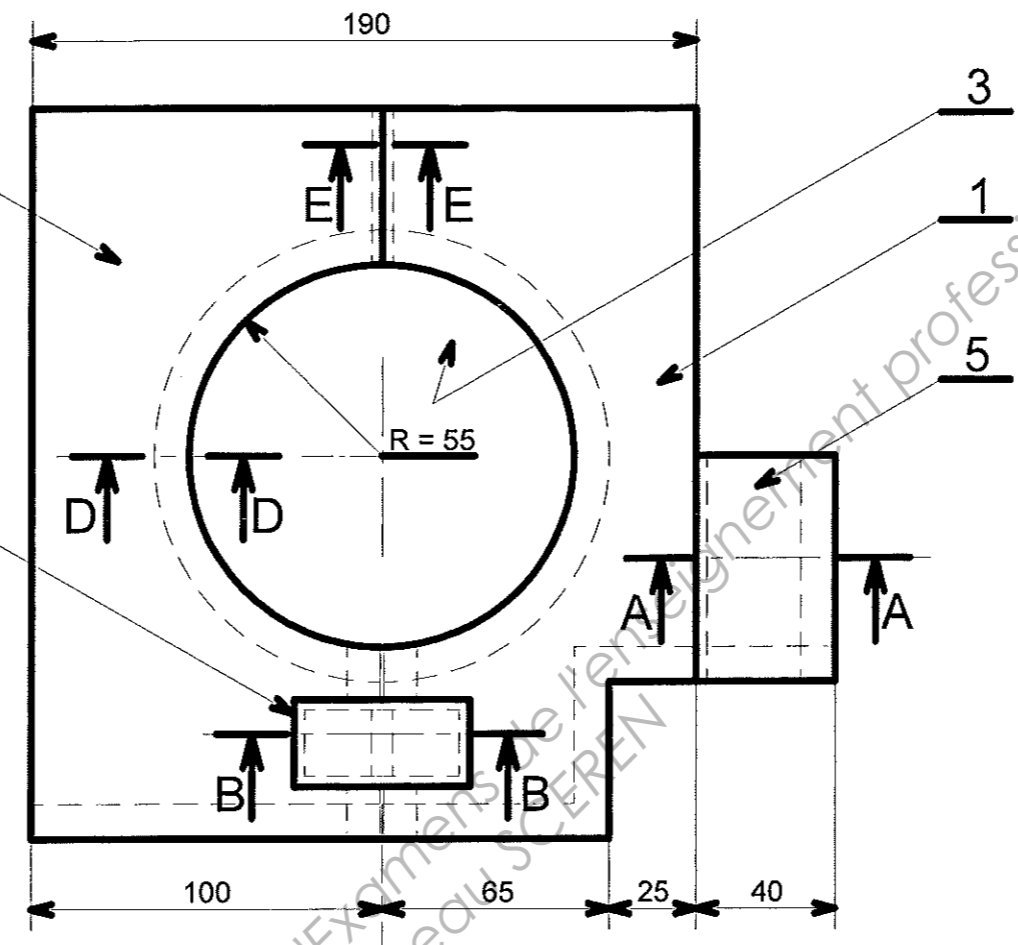
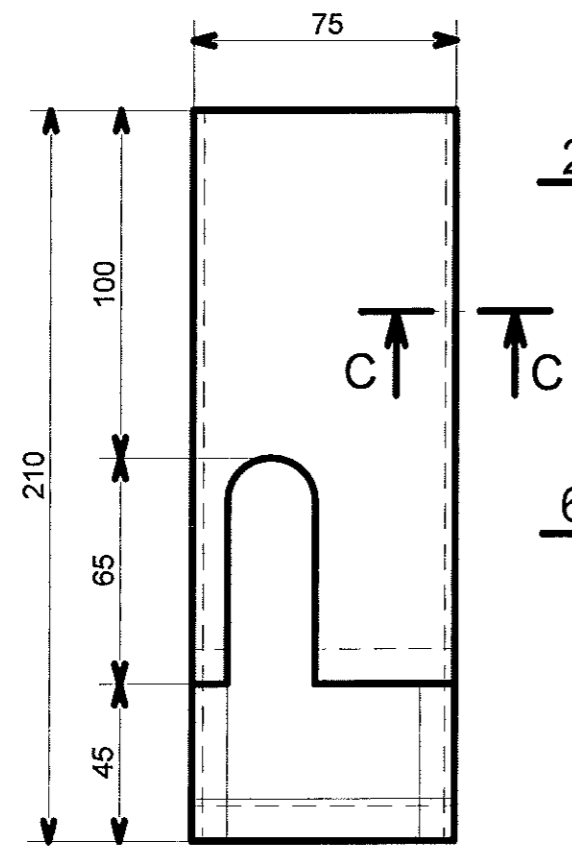


Caméras



Barème d'évaluation :

Préparation du travail	/ 7 points
- Nombre d'éléments réalisés	/ 1,5 point
- Exactitude des patrons	/ 1 point
- Qualité de découpe	/ 1 point
- Identification	/ 1 point
- Sens de découpe (DL)	/ 1 point
- Points de repères pour l'assemblage	/ 1,5 point
Technologie	/ 6 points
- Question 1	/ 2 points
- Question 2	/ 1 point
- Question 3	/ 1,5 point
- Question 4	/ 1,5 point



	<h1>HOUSSE CAMERA L2</h1>	Dessiné par :
Echelle : 1:2		

12				
11	1	Ruban auto agrippant velours	Nylon	25 x 25
10	1	Ruban auto agrippant crochets		25 x 25
9	1	Renfort couture ouverte	Textile enduit antistatique	
8	1	Doublure faux ourlet		160 x 200
7	1	Doublure patte de fermeture		25 x 30
6	1	Patte de fermeture		25 x 50
5	1	Tunnel		
4	1	Soufflet		
3	1	Corps dos		
2	1	Corps face gauche		
1	1	Corps face droit		
Rep	Nbr	Désignation		Matière
Echelle (s)		HOUSSE CAMERA L2		

Catalogue matière

GINZA M1

GINZA

EXPANSE M1 POUR COLLECTIVITE / BAR. Sur commande.

FIRE RESISTANT INTERIOR VINYL



Tarif	GINZA M1	140 cm	25 ml	Pièce	15 à 24.9 ml	5 à 14.9 ml
EN	GINZA M1			41.63 €	43.94 €	46.25 €

AUTO AGRIPPANT

AUTO AGRIPPANT: CROCHET OU ASTRAKAN. Vendu séparément.

HOOK AND LOOP FASTENER: CLASSIC



AUTO AGRIPPANT STANDARD 20 MM				Le ml / 20 RL	Le ml / 10 RL	Le ml / RL	
FV502	Auto-agrippant 20 mm	Astrakan	Blanc	25 ml	1.11 €	1.25 €	1.39 €
FV503	Auto-agrippant 20 mm	Crochet	Blanc	25 ml	1.11 €	1.25 €	1.39 €
AUTO AGRIPPANT STANDARD 25 MM				Le ml / 20 RL	Le ml / 10 RL	Le ml / RL	
FV505	Auto-agrippant 25 mm	Astrakan	Blanc	25 ml	1.25 €	1.41 €	1.57 €
FV504	Auto-agrippant 25 mm	Crochet	Blanc	25 ml	1.25 €	1.41 €	1.57 €
FV511	Auto-agrippant 25 mm	Astrakan	Noir	25 ml	1.25 €	1.41 €	1.57 €
FV510	Auto-agrippant 25 mm	Crochet	Noir	25 ml	1.25 €	1.41 €	1.57 €
AUTO AGRIPPANT STANDARD 50 MM				Le ml / 20 RL	Le ml / 10 RL	Le ml / RL	
FV507	Auto-agrippant 50 mm	Astrakan	Blanc	25 ml	2.26 €	2.55 €	2.83 €
FV506	Auto-agrippant 50 mm	Crochet	Blanc	25 ml	2.26 €	2.55 €	2.83 €
FV513	Auto-agrippant 50 mm	Astrakan	Noir	25 ml	2.26 €	2.55 €	2.83 €
FV512	Auto-agrippant 50 mm	Crochet	Noir	25 ml	2.26 €	2.55 €	2.83 €

FILS

Tenaxfil

TENAXFIL PE Fils à coudre en polyester Haute Ténacité, retors, qui garantit une résistance élevée à l'arrachement, à l'abrasion et une excellente résistance aux UV.



FILS SELLERIE		CARTON DE 12	6 à 11 BOBINES	1 à 5 BOBINES	
FF1	Fils polyester Tenaxfil n 15 / 41		29.49 €	31.46 €	39.33 €
FF200	Fils polyester Tenaxfil n 20 / 51	Blanc	23.00 €	24.53 €	30.66 €
FF2	Fils polyester Tenaxfil n 20 / 51	Couleurs	28.94 €	30.87 €	38.58 €
FF300	Fils polyester Tenaxfil n 30 / 61	Blanc	23.68 €	25.26 €	31.57 €
FF3	Fils polyester Tenaxfil n 30 / 61	Couleurs	29.80 €	31.79 €	39.74 €
FILS TAPISSERIE COUTURE		20 BOBINES	5 à 19 BOBINES	1 à 4 BOBINES	
FF509	Fils Rasant 75	Blanc	29.89 €	31.88 €	39.85 €
FF519	Fils Rasant 75	Couleurs	32.05 €	34.19 €	42.74 €
FILS SURFILEUSE		CARTON DE 12	6 à 11 BOBINES	1 à 5 BOBINES	
FF508	Fils surfileuse n 80 / 181	Blanc	22.54 €	24.05 €	30.06 €

Technologie

Question n°1

Pour l'assemblage du soufflet sur le corps dos et sur le corps face, trouver une solution technologique différente de celle de l'assemblage d'origine. Présenter ci-dessous votre travail sous forme d'une section à l'échelle 1 : 1.

Question n°2

Donner les caractéristiques d'une matière antistatique :

.....
.....
.....
.....
.....
.....
.....
.....
.....
.....
.....
.....
.....
.....
.....
.....
.....
.....
.....
.....
.....
.....
.....

Question n°3

Pour réaliser la housse vous avez besoin de 25 cm de matière d'œuvre, 0,025 m de ruban auto-agrippant et d'une bobine de fil. Calculer le prix de revient de la matière (TVA 19,60 %).

Matière d'œuvre	Référence	Quantité	Prix unitaire Hors Taxe	Prix total Hors Taxe
			Prix total H.T.	
			T.V.A.	
			Prix total TTC	

Question n°4

Qu'évoque pour vous l'affiche ?

.....
.....
.....
.....
.....
.....
.....
.....
.....
.....



Quelles précautions devez-vous prendre en utilisant un matériel de coupe ?

.....
.....
.....

Dans quelle espace de l'atelier apposeriez-vous cette affiche ?

.....
.....

ARTS APPLIQUÉS

Soirée étoilée

Techniques de réalisation autorisées :
crayon à papier, crayons de couleur, feutre noir, calque

Le Pic du Midi * organise des « Soirées étoilées » lors desquelles vous pouvez observer le coucher du soleil, puis, dès la nuit tombée, le ciel avec ses galaxies, étoiles et planètes.

A cette occasion, le Pic du Midi propose une location de sacs contenant des jumelles, un appareil photo ainsi que des lampes à lumière rouge afin de générer le moins de pollution lumineuse lors des déplacements et surtout favoriser votre acuité visuelle lors des observations.

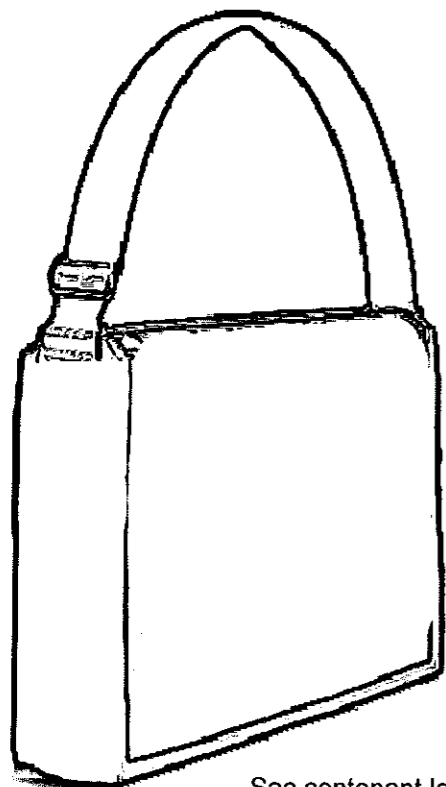
Vous devez réaliser le décor du sac contenant ce matériel.

* Le Pic du Midi de Bigorre se situe dans la chaîne pyrénéenne au dessus de Bagnères-de-Bigorre et du col du Tourmalet et culmine à 2877 m.

Critères d'évaluation et barème

- Analyse	5 points
Attribution du vocabulaire	
- Recherches	6 points
Lisibilité des silhouettes	
- Réalisation	9 points
Pertinence et qualité de l'adaptation à la forme du support	
Respect des contraintes colorées	
Qualité de l'expression graphique	

TOTAL : 20 POINTS A RAMENER SUR 5 POINTS



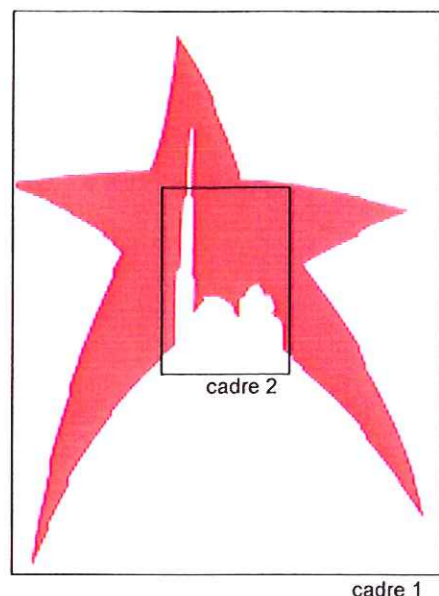
Sac contenant le matériel
pour les soirées étoilées



Logo du Pic du Midi

A1) ANALYSE DU LOGO DU PIC DU MIDI

En vous référant au document ci-dessous :



1/ A votre avis, que symbolise la forme entourée par le cadre 1 ?

.....

2/ Comment peut-on qualifier le graphisme de la forme entourée par le cadre 1 ? Entourez les termes qui correspondent.

Stylisation par la ligne / Stylisation par la surface / Absence de contour / Avec contour / Figuratif / Abstrait / Aplat Dégradé / Silhouette / Evidé / Plein / Superposé

3/ A votre avis, que symbolise la forme entourée par le cadre 2 ?

.....

4/ Comment peut-on qualifier le graphisme de la forme entourée par le cadre 2 ? Entourez les termes qui correspondent.

Stylisation par la ligne / Stylisation par la surface / Absence de contour / Avec contour / Figuratif Abstrait / Aplat / Dégradé / Silhouette

A2) ANALYSE D'UNE PARTIE DE LA CARTE DE VŒUX DU PIC DU MIDI



1/ Qu'est-il écrit dans le cadre 3 ?

.....

2/ Que voit-on à l'intérieur de la forme ?

.....

3/ Comment peut-on définir la méthode de réalisation qui a été appliquée ? Entourez les termes qui correspondent.

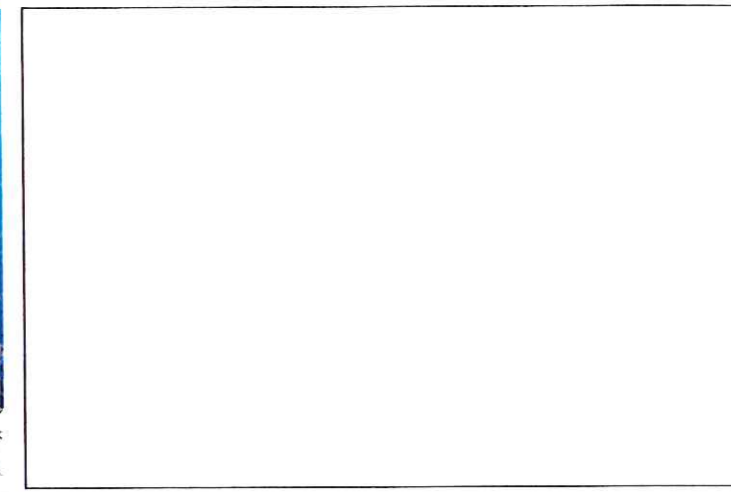
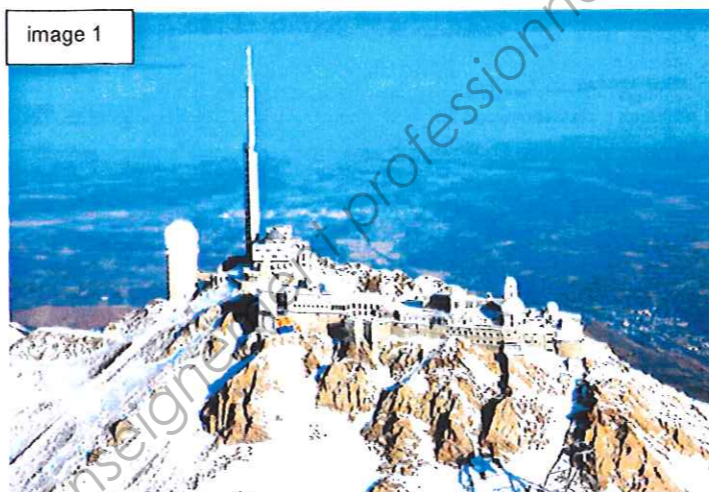
Photographie / Dessin / Figuratif / Abstrait / A l'intérieur de / A l'extérieur de / Dans toute la surface / Dans une grande partie de la surface



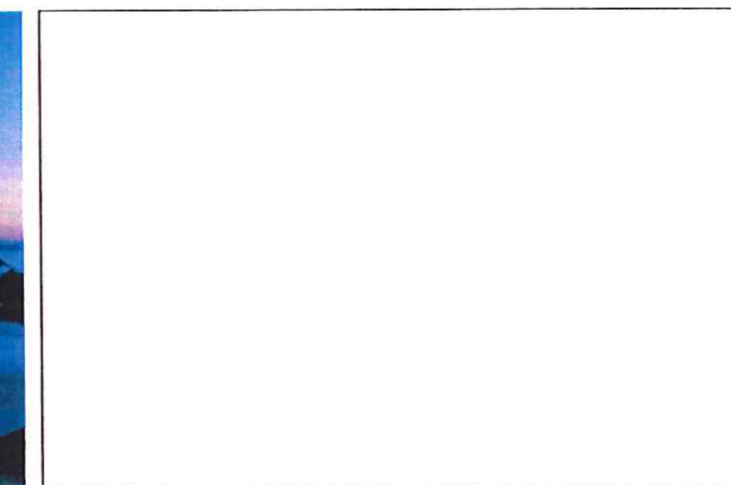
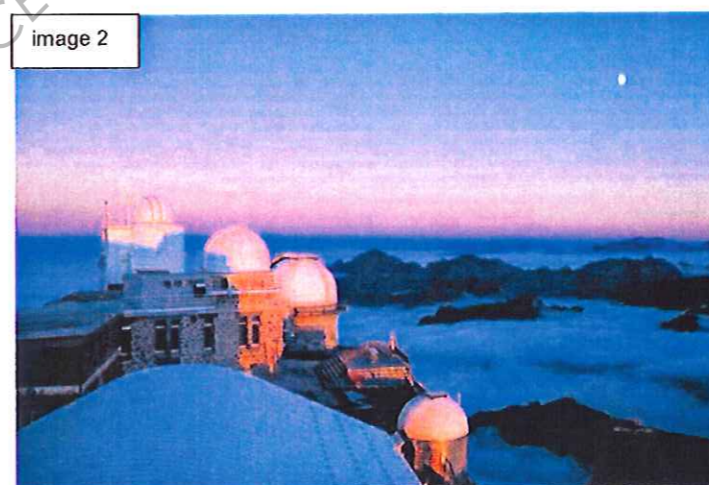
B) RECHERCHES

En vous appuyant sur l'analyse (partie A1) et à l'aide de calque, relevez deux silhouettes lisibles des images 1 et 2 de l'observatoire du Pic du Midi, en les plaçant dans des rectangles (voir cadre 1).

Observatoire du Pic du Midi



Observatoire du Pic du Midi



C) REALISATION

En vous référant à la partie A2 de l'analyse, adaptez les silhouettes réalisées ci-dessus à l'intérieur de la typographie (« soirée étoilée ») sur le sac page 7/7.

Vous pouvez vous aider de papier calque.

Vous mettrez votre proposition de lettrage en couleur à l'aide de crayons de couleur.

Dans la typographie, vous devrez créer un contraste de deux complémentaires au choix : rouge/vert, bleu/orange, ou jaune/violet.

Vous choisirez une couleur pour la silhouette que vous avez décalquée et une couleur pour le fond du lettrage.

